

Scheda tecnica :

280 TJ



 **MANITOU**
HANDLING YOUR WORLD

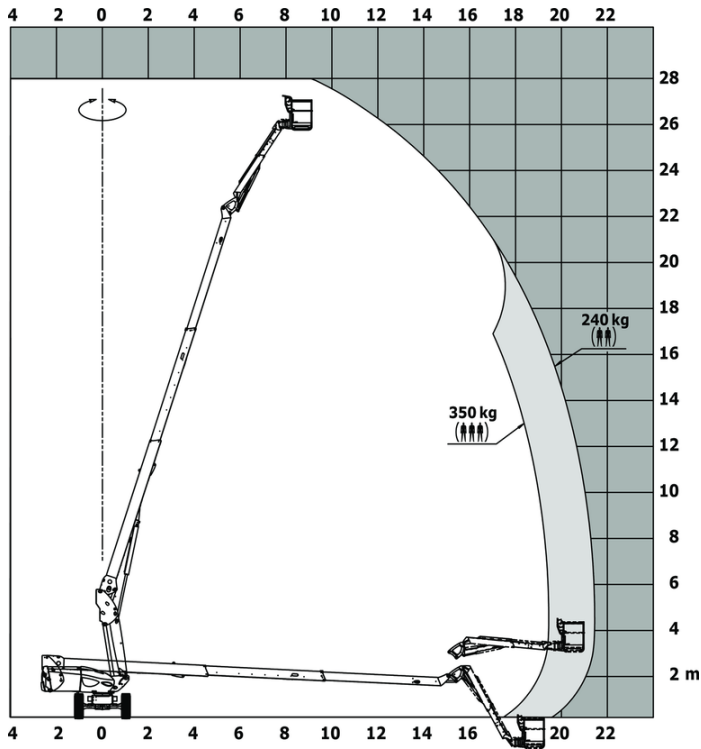
Capacità		Metrico
Altezza di lavoro	h21	27.73 m
Altezza della piattaforma	h7	25.73 m
Sbraccio massimo		21.45 m
Oscillazione pendolare (alto / basso)		+56.80 ° / -62 °
Capacità della piattaforma / piattaforma (massima)	Q	240 kg / 350 kg
Rotazione della torretta		360 °
Rotazione del cestello (destra / sinistra)		90 ° / 90 °
Numero di persone (interno / esterno)		3 / 2
Peso e dimensioni		
Peso della piattaforma*		16500 kg
Dimensioni del cestello (lunghezza x larghezza)	lp / ep	2.30 m x 0.90 m
Lunghezza totale	l1	11.36 m
Larghezza	b1	2.48 m
Altezza	h17	2.73 m
Lunghezza (ripiegata)	l9	8.09 m
Altezza (ripiegata)	h18	2.71 m
Altezza pianale (accesso)	h20	0.40 m
Telescopic jib length retracted / extended		2800 mm / 4300 mm
Sbalzo contrappeso (torretta a 90°)	a7	1.43 m
Raggio di sterzata esterna	Wa3	4.35 m
Altezza dal suolo al centro dell'interasse	m2	0.41 m
Interasse	y	2.80 m
Performance		
Velocità di spostamento - chiuso		4.50 km/h
Velocità di spostamento - sollevato		0.80 km/h
Pendenza superabile		40 %
Inclinazione laterale ammissibile		4 °
Pneumatici		
Tipo di ruote		Gomme piene
Ruote motrici (anteriori / posteriori)		2 / 2
Ruote direttrici (anteriori / posteriori)		2 / 2
Frenatura su ruote (anteriori / posteriori)		2 / 2
Motore/batteria		
Marca motore / Modello motore		Yanmar - 4TNV88C
Potenza nominale motore (cv) / Potenza (kW)		46 cv / 34.30 kW
Varie		
Pressione al suolo		21.30 dan/cm2
Pressione idraulica		400 bar
Capacità del serbatoio idraulico		94 l
Capacità del serbatoio del carburante		76 l
Rumorosità nell'ambiente (Lwa)		< 102 dB
Vibrazione sul gruppo complesso mani/braccia		< 0.50 m/s ²
Conformità agli standard		
Questa macchina è conforme alle norme:		Direttive Europee : 2006/42/CE - Macchine (revisione EN280:2013) - 2004/108/EC (EMC) - 2006/95/CE (Bassa tensione)

*Varia in base alle opzioni e agli standard del paese in cui viene consegnata la macchina.

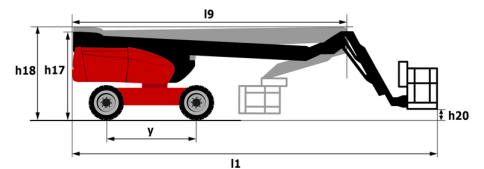
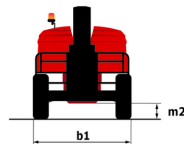
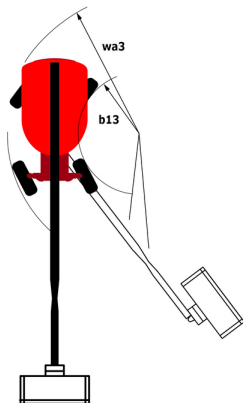
** Secondo il "ciclo REDUCE"

280 TJ - Diagramma di carico

Diagramma di carico per piattaforme portapersone



280 TJ - Disegno quotato



Allestimento

Standard

Informazioni sull'orientamento della torretta
 4 movimenti simultanei
 4 ruote direttrici con sterzata a "granchio"
 4 ruote motrici
 Allarme sonoro e spia luminosa (inclinazione, sovraccarico, discesa)
 Ampio cestello a tre ingressi
 Assale anteriore con differenziale a slittamento limitato
 Assale anteriore oscillante
 Avisatore acustico nel pianale
 Bloccaggio differenziale su assale posteriore
 Contatore
 Engine with DPF
 Indicatore di livello carburante con spia
 Interruttore di arresto di emergenza nel cestello e sulla torretta
 LED rotating beacon
 Macchina connessa
 Motore su supporto girevole
 Pedale uomo presente
 Pendolare telescopico
 Pompa elettrica di emergenza
 Predisposizione 230V
 Radiocomando
 Rotazione continua della torretta
 Sistema Stop & Go
 Tecnologia CAN bus
 X Y function

Opzionale

Batteria ad alta efficienza
 Biodegradable hydraulic oil
 Easy link with remote lock
 Faro di lavoro
 Generatore a bordo (3,5 o 5 KW)
 Large basket 2.30m with lateral door
 Narrow basket 1.80m
 Non marking solid tyres
 Olio bassa temperatura
 Panel cradle
 Pipe cradle
 Preiscaldamento blocco motore
 Protezione quadro comandi nrella parte inferiore
 Riscaldamento batteria
 Riscaldamento olio idraulico
 SPS : Secondary protection system
 Safety kit (Harness + helmet)
 Safety valve
 Scarico spegniscintille
 Scomparti porta attrezzi supplementari
 Segnale acustico su traslazione
 Segnale acustico su tutti i movimenti
 Socket 230 V + differential circuit breaker
 Stacca batteria
 Tappo gasolio con chiusura a chiave
 Tastiera per Controllo Accessi per Easy Link
 Verniciatura personalizzata



 **MANITOU**
HANDLING YOUR WORLD

Sede centrale

MANITOU ITALIA Srl

Via Cristoforo Colombo 2, Loc. Cavazzona - 41013 CASTELFRANCO EMILIA (MO)

Tel: 059.95.98.11 - Fax 059.95.98.65

www.manitou.com



Questa pubblicazione presenta la descrizione delle versioni e delle possibilità di configurazione dei prodotti Manitou, che possono differire per attrezzature. Gli allestimenti presentati nel presente opuscolo possono essere di serie, optional o non disponibili, a seconda delle versioni. Manitou si riserva il diritto di modificare, in qualsiasi momento e senza alcun preavviso, le specifiche tecniche descritte e rappresentate. Le specifiche indicate non rappresentano alcun obbligo per il costruttore. Per maggiori dettagli, rivolgersi al proprio concessionario Manitou. Documento non contrattuale. Elenco delle specifiche non esaustivo. I loghi nonché l'identità visiva dell'azienda sono di proprietà di Manitou e non possono essere utilizzati senza autorizzazione. Tutti i diritti riservati. Le immagini e gli schemi contenuti nel presente opuscolo sono forniti esclusivamente a fini di consultazione e a titolo indicativo.

Manitou BF SA - Società anonima con consiglio di amministrazione. Capitale sociale: 39,668,399 euro - 857 802 508 RCS Nantes